

Dell PowerEdge C5125

Getting Started With Your System

Guide de mise en route

Primeiros passos com o sistema

Procedimientos iniciales con el sistema



Dell PowerEdge C5125

Getting Started With Your System

Regulatory Model: B04S



Notes, Cautions, and Warnings



NOTE: A note indicates important information that will help a user make better use of a computer system.



CAUTION: A caution indicates potential damage to hardware or loss of data if instructions are not followed.



WARNING: A WARNING indicates a potential for property damage, personal injury, or death.

Information in this publication is subject to change without notice.

© 2011 Dell Inc. All rights reserved.

Reproduction of these materials in any manner whatsoever without the written permission of Dell Inc. is strictly forbidden.

Trademarks used in this text: Dell™, the DELL logo, and PowerEdge™ are trademarks of Dell Inc. AMD®, AMD Phenom™, and AMD Athlon™ are trademarks of Advanced Micro Devices, Inc. Microsoft® and Windows® are either trademarks or registered trademarks of Microsoft Corporation in the United States and/or other countries. Red Hat® and Red Hat Enterprise Linux® are registered trademarks of Red Hat, Inc. in the United States and/or other countries. SUSE™ is a trademark of Novell Inc. in the United States and other countries. Citrix®, Xen®, and XenServer® are either registered trademarks or trademarks of Citrix Systems, Inc. in the United States and/or other countries. VMware® is a registered trademarks or trademarks of VMWare, Inc. in the United States or other countries.

Other trademarks and trade names may be used in this publication to refer to either the entities claiming the marks and names or their products. Dell Inc. disclaims any proprietary interest in trademarks and trade names other than its own.

Regulatory Model B04S

March 2011 P/N 00XMM


Rev. A00

CAUTION: Restricted Access Location

This server is intended for installation only in restricted access locations as defined in Cl. 1.2.7.3 of IEC 60950-1: 2001 where both these conditions apply:

- Access can only be gained by service persons or by users who have been instructed about the reasons for the restrictions applied to the location and about any precautions that shall be taken.
- Access is through the use of a tool or lock and key, or other means of security, and is controlled by the authority responsible for the location.

Installation and Configuration


 **WARNING: Before performing the following procedure, review and follow the safety instructions that came with the system.**


Unpacking the System


Unpack your system and identify each item.

Installing the Tool-Less Rail Solution

 **WARNING: Whenever you need to lift the system, get others to assist you. To avoid injury, do not attempt to lift the system by yourself.**

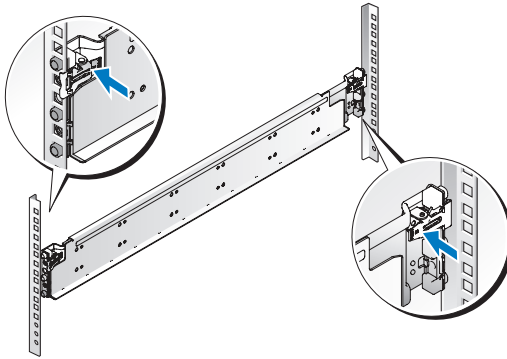
 **WARNING: The system is not fixed to the rack or mounted on the rails. To avoid personal injury or damage to the system, you must adequately support the system during installation and removal.**

 **WARNING: To avoid a potential electrical shock hazard, a third wire safety grounding conductor is necessary for the rack installation. The rack equipment must provide sufficient airflow to the system to maintain proper cooling.**


 **CAUTION: When installing rails in a square-hole rack it is important to ensure that the square peg slides through the square holes.**

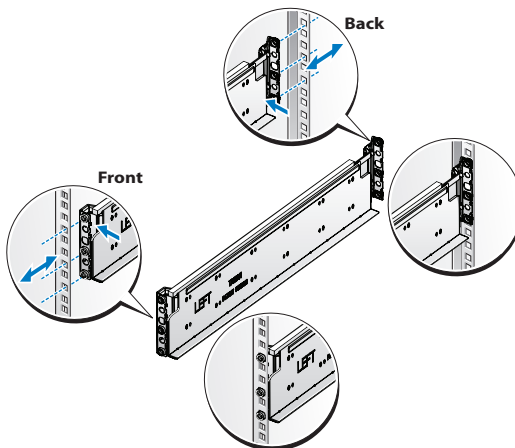
 **CAUTION: Square studs must be flush with the rack posts to install properly.**

- 1 Pull on the latch release buttons on the end piece midpoints to open the rail latches.

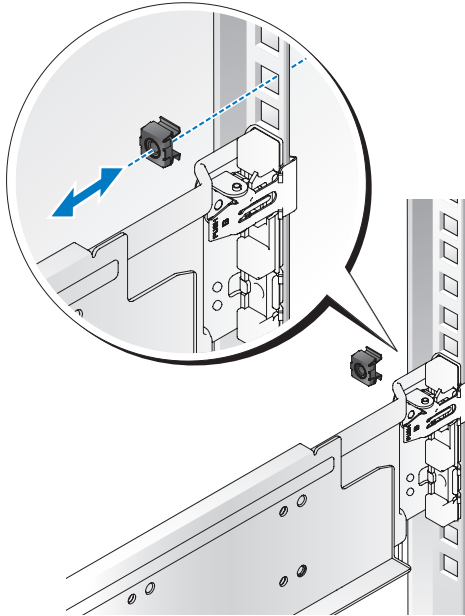


- 2 Align the end pieces of the rails on the vertical rack flanges to seat the pegs in the bottom hole of the first U and the top hole of the second U. Engage the back end of the rail until the latch locks in place.

 **NOTE:** The rails can be used in both square-hole and round-hole racks.



- 3 Insert the cage nut on the rack.



- 4 Repeat steps 1 to 4 to position and seat the front end piece on the vertical flange.

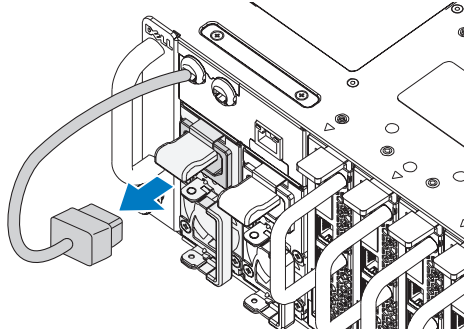


NOTE: To remove the rails, pull on the latch release button on the end piece midpoint and unseat each rail.

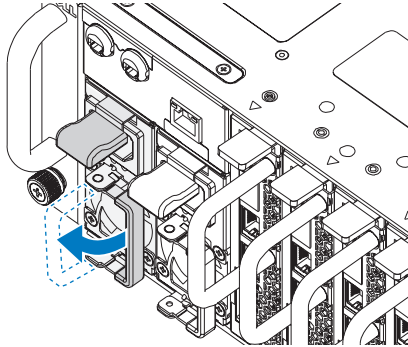
Installing the System

Empty the System Chassis

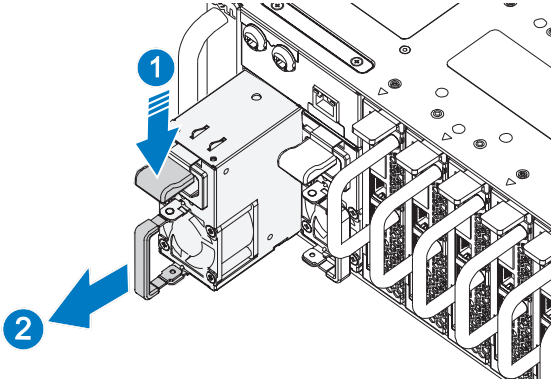
- 1 Unplug the power cable from the power supply unit.



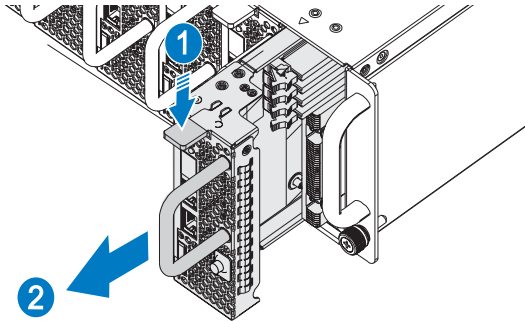
- 2 Pull out the power supply unit handle.



- 3 Press down on the release latch ❶.
- 4 Pull the power supply unit out of the system ❷.




- 5 Press the release latch down ❶ and pull the sled out of the system ❷.




Install the System Into the Rack

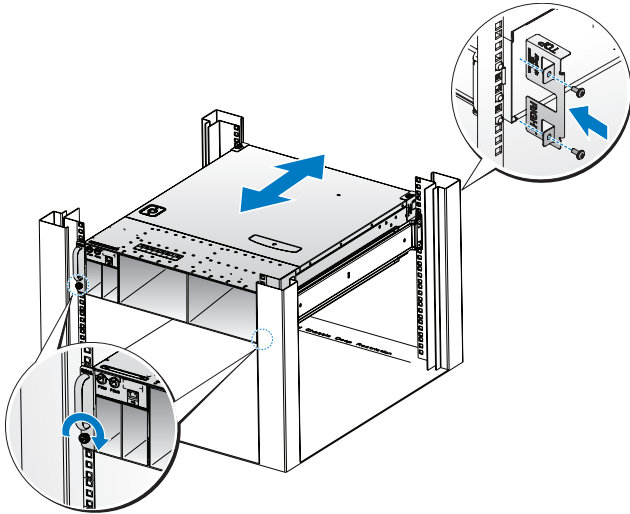
 **WARNING:** Whenever you need to lift the system, get others to assist you. To avoid injury, do not attempt to lift the system by yourself.

- 1 Slide the system into the rack.
- 2 If present, remove the chassis stabilizer shipping bracket (optional) from the rack.

 **NOTE:** To transport systems already installed in the rack, ensure that the two chassis stabilizer shipping brackets (optional) are in place.

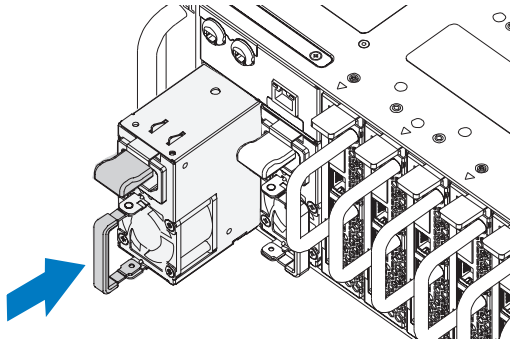
- 3 Tighten the captive thumbscrews to secure the ears of the system to the front of the rack.
- 4 Install the stopping bracket on the post and secure with M5 screws.

 **NOTE:** Make sure the latch release mechanism is engaged correctly.

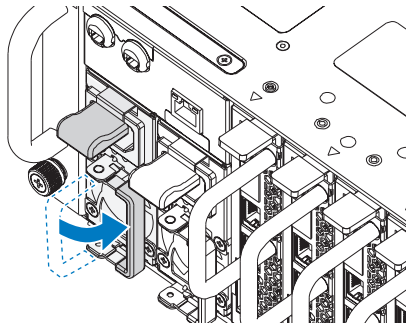


Populate the System

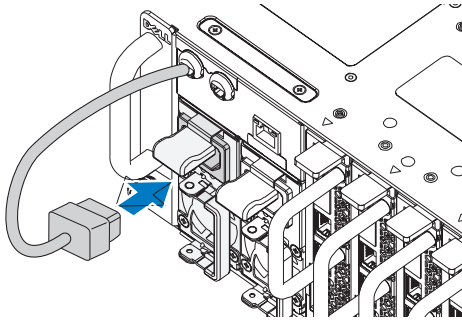
- 1 Push the power supply unit into the system until flush with the case and the release latch locks.



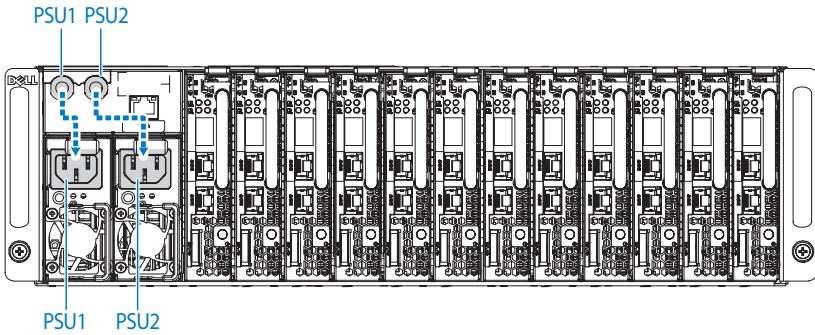
- 2 Close the power supply unit handle.



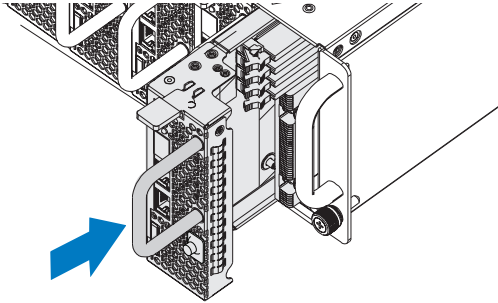
- 3 Plug the chassis power cable into the power supply unit.



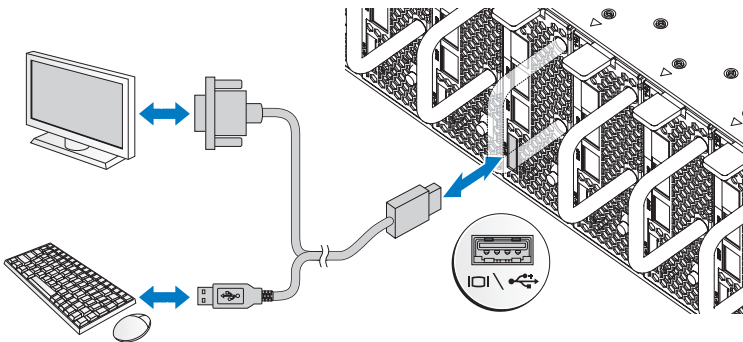
NOTE: The correct configuration of the integral chassis AC power cables to the PSU sockets is as shown in the following illustration.



- 4 Install the sleds. Push the sled into the system until flush with the case and the release latch locks.



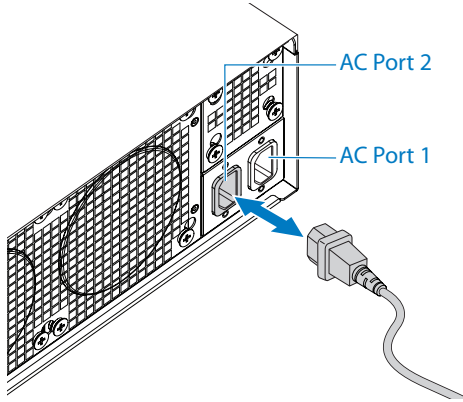
Connecting the Keyboard, Mouse, and Monitor




The connector on the front of your system has an icon indicating which cable to plug in. Connect a keyboard, mouse, or monitor (optional).

Connecting the Power Cables

- 1 On the back of the system, connect the mains power cable to the system's power socket.



- 2 Plug the other end of the power cables into a grounded electrical outlet or a separate power source such as an uninterrupted power supply or a power distribution unit.

 **NOTE:** AC Port 1 provides power to PSU1, ACP Port 2 provides power to PSU2. See Populate the System step 3 for further information.

Turning On the System

When connected to a power source the system automatically powers on. See the *Using the Baseboard Management Controller Guide* at support.dell.com/manuals.

Complete the Operating System Setup

To install an operating system for the first time, see the installation and configuration documentation for your operating system. Be sure the operating system is installed before installing hardware or software not purchased with the system.

Supported Operating Systems

- Microsoft Windows Server 2008 Enterprise Edition Release 2 (64-bit)
- Microsoft Windows HPC 2008 Release 2
- Microsoft HyperV
- Red Hat Enterprise Linux 6.0 (64-bit)
- SUSE Linux Enterprise Server 11 SP1 (64-bit)
- Citrix XenServer Enterprise Edition 5.6



NOTE: For the latest information on supported operating systems, see support.dell.com.

Other Information You May Need



WARNING: See the safety and regulatory information that shipped with your system. Warranty information may be included within this document or as a separate document.

See the *Hardware Owner's Manual* for information about system features, troubleshooting, and component replacement. This document is available at support.dell.com/manuals.

See the *Using the Baseboard Management Controller Guide* at support.dell.com/manuals.



NOTE: Always check for updates and read the updates first because they often supersede information in other documents.

Technical Specifications

Processor (Per System Board)

Processor type	AMD Phenom II 910e, 2.6 GHz, 4 core AMD Athlon II 610E, 2.4 GHz, 4 core AMD Athlon II 260U, 1.6 GHz, 2 core
----------------	---

Expansion Bus (Per System Board)

Bus type	PCI-E x1 connector for sideband signal
Internal PCIe Bus	1, SR5650(GPP3): PCI-E x2,x1,x1,x1,x1,x4 3, SP5100: PCI 32/33

Memory (Per System Board)

Architecture	UDDR3-1333
Memory module sockets	4 Quad Channel Unbuffered DDR3 800/1066/1333
Memory module capacities	
Minimum RAM	2 GB
Maximum RAM	16 GB

Drives (Per System Board)

Hard drives	SATAII (4 channels) support: <ul style="list-style-type: none">• 3.5" HDD x2 (Max Capacity 2 TB per drive)• 2.5" HDD x4 (Max Capacity 500 GB per drive), SSD
-------------	---

Connectors (Per System Board)

Back	
NIC	2
Serial (internal)	1
USB (through Y-cable)	2
Video (through Y-cable)	1
KVM over IP Port	1

Video

Video type	AST2050
Video memory	128 MB DDR2 SDRAM

Power

AC power supply (per power supply)

Wattage	1400 W
Voltage	200-240 VAC, 50/60 Hz, 9.6 A max
Heat dissipation	47.65 BTU/hr max
Maximum inrush current	55 A max

Physical

Sled system dimension (with 3.5" HDD)

Standard sled size:	613.3 mm x 124 mm x 42.45 mm (8 sled)
VLP sled size:	613.3 mm x 124 mm x 27.7 mm (12 sled)
Mainboard	1
Hard drives (3.5")	2
Hard drive board (3.5")	1

Sled system dimension (with 2.5" HDD)

Standard sled size:	613.3 mm x 124 mm x 42.45 mm (8 sled)
VLP sled size:	613.3 mm x 124 mm x 27.7 mm (12 sled)
Mainboard	1
Hard drives (2.5")	4
Hard drive board (3.5")	1

Chassis

Height	13 cm (5.1 in.)
Width	44.7 cm (17.6 in.)
Depth	75 cm (29.5 in.)
Weight (loaded: maximum weight)	8 sled configuration: 45 kg (99.21 lbs.) 12 sled configuration: 51.22 kg (112.92 lbs.)
Weight (empty)	8 sled configuration: 18.3 kg (40.34 lbs.) 12 sled configuration: 19.3 kg (42.55 lbs.)

Environmental

NOTE: For additional information about environmental measurements for specific system configurations, see the [dell.com/environmental_datasheets](https://www.dell.com/environmental_datasheets).

Temperature

Operating	10° to 35°C (50°F to 95°F) with a maximum temperature gradation of 10°C (per hour)
Airflow at maximum fan speed (CFM) at peak temperature	140 CFM (8 sled) 285 CFM (12 sled)
Airflow at nominal fan speed (CFM) at nominal temperature	40 CFM (8 sled) 60 CFM (12 sled)
Storage	-40° to 65°C (40°F to 149°F) with a maximum temperature gradation of 20°C per hour

Relative Humidity

Operating	20% to 80% (noncondensing) with a maximum humidity gradation of 10% per hour
Storage	5% to 95% (noncondensing)

Environmental (continued)

Maximum vibration

Operating	0.26 Grms at 5–350 Hz
Storage	1.87 Grms at 10–500 Hz for 15 min

Maximum shock

Operating	One shock pulse in the positive z axis (one pulse on each side of the system) of 31 G for 2.6 ms in the operational orientation
Storage	Six consecutively executed shock pulses in the positive and negative x, y, and z axes (one pulse on each side of the system) of 71 G for up to 2 ms. Six consecutively executed shock pulses in the positive and negative x, y, and z axes (one pulse on each side of the system) of 22 G faired square wave pulse with velocity change at 200 inches/second

Altitude

Operating	-16 to 3,048 m (-50 to 10,000 ft.) NOTE: For altitudes above 2,950 feet, the maximum operating temperature is derated to 1°F/550 ft.
Storage	-16 to 10,600 m (-50 to 35,000 ft.)

Airborne Contaminant Level

Class	G2 or lower as defined by ISA-S71.04-1985
-------	---

Dell PowerEdge C5125

Guide de mise en route

Modèle réglementaire : B04S



Remarques, précautions et avertissements



REMARQUE : une remarque indique des informations importantes qui peuvent aider l'utilisateur à mieux utiliser son ordinateur.



PRÉCAUTION : une précaution indique un risque d'endommagement du matériel ou de perte de données en cas de non respect des instructions.



AVERTISSEMENT : un AVERTISSEMENT indique un risque d'endommagement du matériel, de blessures corporelles ou même de mort.

Les informations contenues dans cette publication sont sujettes à modification sans préavis.
© 2011 Dell Inc. tous droits réservés.

La reproduction de ce document, de quelque manière que ce soit, sans l'autorisation écrite de Dell Inc. est strictement interdite.

Marques utilisées dans ce document : Dell™, le logo DELL et PowerEdge™ sont des marques de Dell Inc. AMD®, AMD Phenom™ et AMD Athlon™ sont des marques d'Advanced Micro Devices, Inc. Microsoft® et Windows® sont des marques ou des marques déposées de Microsoft Corporation aux États-Unis et/ou dans d'autres pays. Red Hat® et Red Hat Enterprise Linux® sont des marques déposées de Red Hat, Inc. aux États-Unis et/ou dans d'autres pays. SUSE™ est une marque de Novell Inc. aux États-Unis et dans d'autres pays. Citrix®, Xen® et XenServer® sont des marques déposées ou des marques de Citrix Systems, Inc. aux États-Unis et/ou dans d'autres pays. VMware® est une marque déposée ou une marque de VMware, Inc. aux États-Unis et dans d'autres pays.

D'autres marques et noms commerciaux peuvent être utilisés dans ce document pour faire référence aux entités revendiquant la propriété de ces marques ou de ces noms de produits. Dell Inc. rejette tout intérêt propriétaire dans les marques et les noms commerciaux autres que les siens.

Modèle réglementaire B04S

Mars 2011 N/P 00XMM

Rév. A00

PRÉCAUTION : lieux à accès restreint

Ce serveur est conçu pour être installé uniquement dans des lieux à accès restreint tels que définis dans Cl. 1.2.7.3 du document IEC 60950-1: 2001, où les deux conditions suivantes s'appliquent :

- Seuls peuvent avoir accès le personnel d'entretien et les utilisateurs qui ont été informés des motifs des restrictions appliquées au lieu et des précautions à prendre.
- L'accès, qui se fait par l'intermédiaire d'un outil ou d'un verrou et d'une clé, ou par d'autres moyens de sécurité, est contrôlé par le responsable en charge du lieu.


Installation et configuration

 **AVERTISSEMENT : avant de commencer la procédure suivante, lisez les consignes de sécurité fournies avec le système. Respectez ces consignes.**


Déballage du système


Sortez le système de son emballage et identifiez chaque élément.


Installation sans outil des rails

 **AVERTISSEMENT : demandez toujours de l'aide avant de soulever le système. N'essayez pas de le soulever seul, car vous risqueriez de vous blesser.**

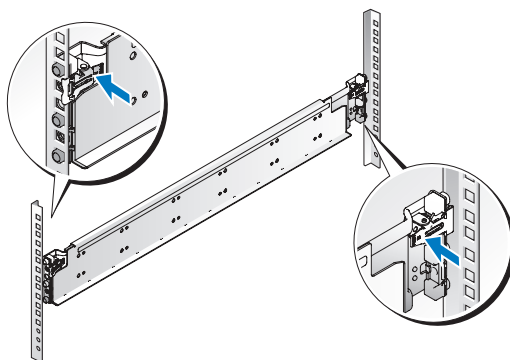
 **AVERTISSEMENT : le système n'est fixé ni au rack ni aux rails. Vous devez le soutenir correctement au cours de l'installation et du retrait pour éviter de l'endommager ou de vous blesser.**

 **AVERTISSEMENT : afin d'éviter un éventuel choc électrique, assurez-vous de disposer d'un troisième conducteur de mise à la terre pour l'installation du rack. L'équipement du rack doit assurer un flux d'air suffisant pour bien refroidir le système.**

 **PRÉCAUTION : lorsque vous installez des rails dans un rack à trous carrés, vérifiez que les taquets de fixation à tête carrée glissent bien dans les trous carrés.**

 **PRÉCAUTION : pour une installation correcte, les embouts carrés doivent être alignés avec les montants du rack.**

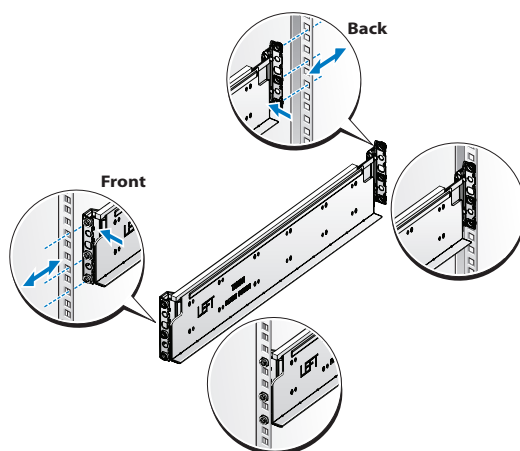
- 1 Pour ouvrir les rails, appuyez sur les boutons d'éjection des loquets situés au milieu des embouts.



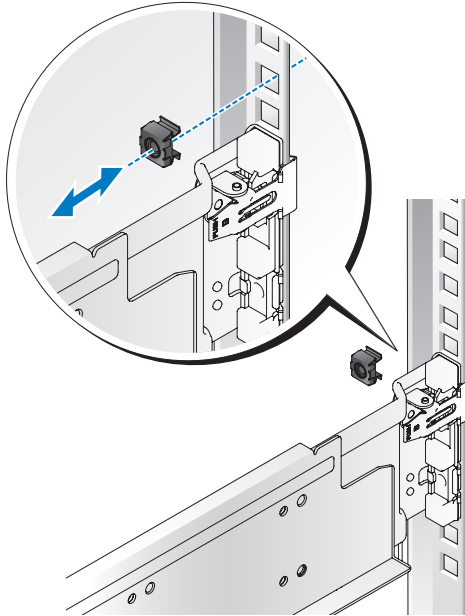
- 2 Alignez les embouts des rails avec les collerettes verticales pour que les taquets de fixation s'insèrent dans le trou du bas de la première unité en U et le trou du haut de la deuxième unité en U. Glissez l'arrière du rail jusqu'à enclenchement du loquet.



REMARQUE : les rails peuvent être utilisés à la fois dans des racks à trous carrés et à trous ronds.



- 3 Insérez l'écrou à cage sur le rack.



- 4 Répétez les opérations de 1 à 4 pour positionner et fixer l'embout avant sur la collerette verticale.

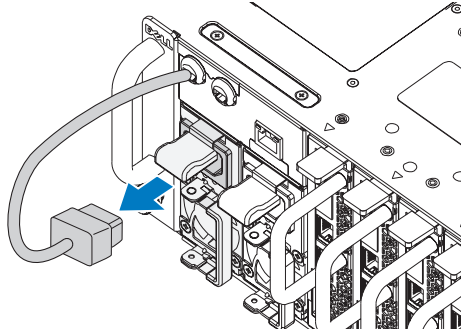


REMARQUE : pour retirer les rails, appuyez sur le bouton d'éjection du loquet situé au milieu de l'embout et dégagez les rails un par un.

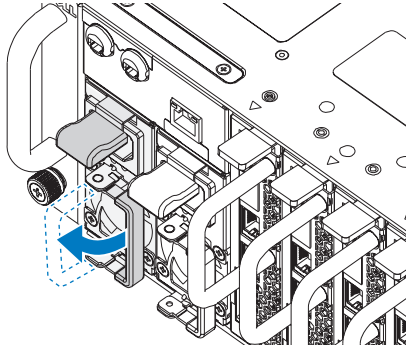
Installation du système

Vider le châssis du système

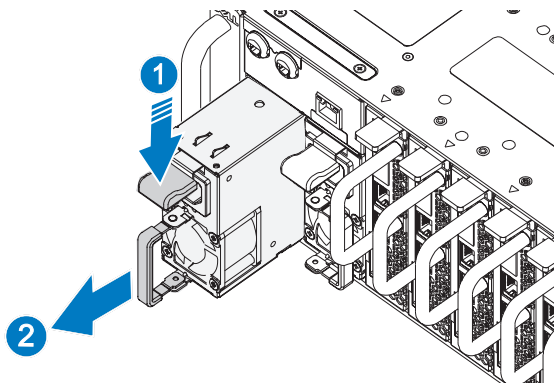
- 1 Débranchez le câble d'alimentation du bloc d'alimentation.



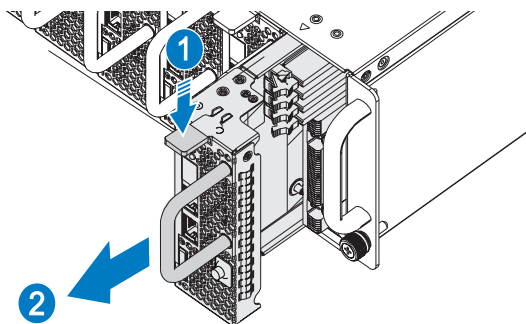
- 2 Tirez la poignée du bloc d'alimentation.




- 3 Appuyez sur le loquet d'éjection ❶.
- 4 Retirez le bloc d'alimentation du système ❷.




- 5 Appuyez sur le loquet d'éjection ❶ et retirez le plateau du système ❷.




Installer le système dans le rack

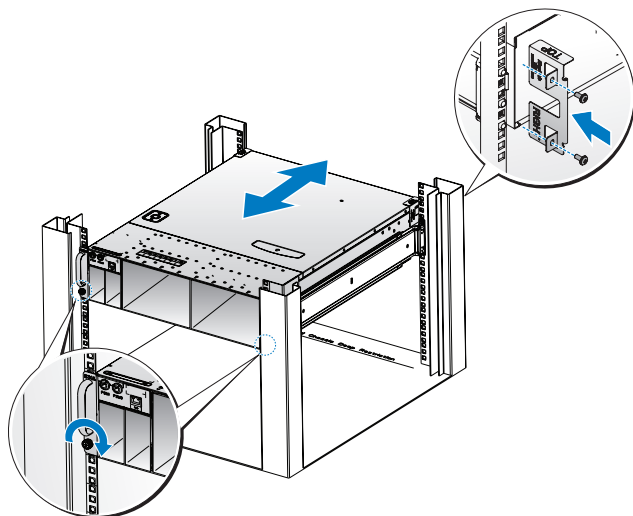
 **AVERTISSEMENT** : demandez toujours de l'aide avant de soulever le système. N'essayez pas de le soulever seul, car vous risqueriez de vous blesser.

- 1 Glissez le système dans le rack.
- 2 Si le support d'expédition du stabilisateur de châssis (en option) est présent, retirez-le du rack.

 **REMARQUE** : avant de transporter des systèmes déjà installés dans le rack, assurez-vous que les deux supports d'expédition du stabilisateur de châssis (en option) sont en place.

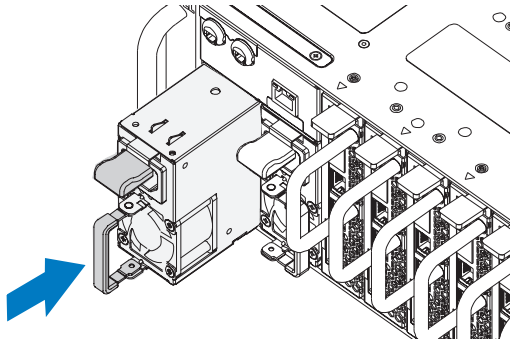
- 3 Serrez les vis à serrage à main afin de fixer les pattes du système à l'avant du rack.
- 4 Installez le support d'arrêt sur le montant et fixez-le à l'aide de vis M5.

 **REMARQUE** : assurez-vous que le mécanisme d'éjection du loquet est bien en place.

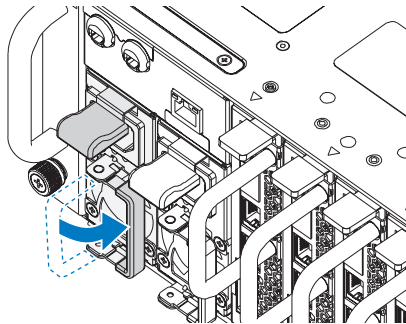


Equiper le système

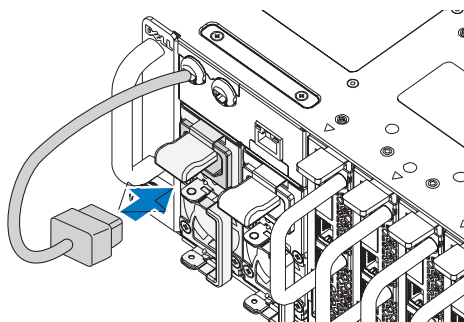
- 1 Poussez le bloc d'alimentation dans le système jusqu'à ce qu'il soit au même niveau que le châssis et que les verrous des loquets d'éjection.



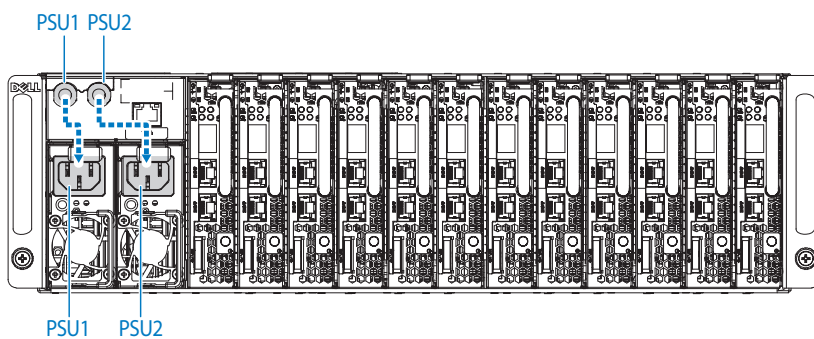
- 2 Rabattez la poignée du bloc d'alimentation.



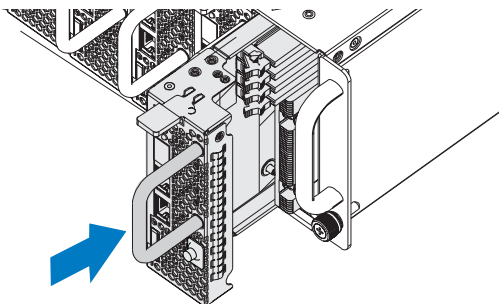
- 3 Branchez le câble d'alimentation du châssis sur le bloc d'alimentation.



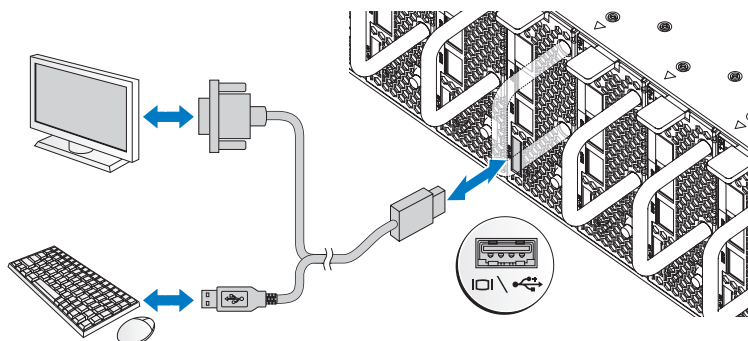
REMARQUE : la configuration correcte des câbles d'alimentation en CA sur les connecteurs des unités d'alimentation est présentée ci-dessous.



- 4 Installez les plateaux. Poussez le plateau dans le système jusqu'à ce qu'il soit au même niveau que le châssis et que les verrous des loquets d'éjection.



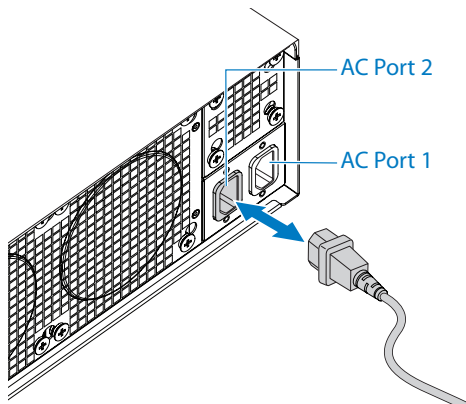
Connexion du clavier, de la souris et du moniteur



Le connecteur situé à l'avant de votre système comporte une icône indiquant quel câble brancher. Connectez un clavier, une souris ou un moniteur (facultatif).

Connexion des câbles d'alimentation

- 1 À l'arrière du système, branchez le câble d'alimentation secteur au connecteur d'alimentation du système.



- 2 Branchez ensuite l'autre extrémité des câbles d'alimentation sur une prise de courant mise à la terre ou sur une source d'alimentation autonome (onduleur ou unité de distribution de l'alimentation).

REMARQUE : le port AC Port 1 alimente l'unité PSU1, tandis que le port AC Port 2 alimente l'unité PSU2. Pour plus d'informations, voir l'étape 3 de la section Equiper le système.

Mise sous tension du système

Lorsqu'il est connecté à une source d'alimentation, le système s'allume automatiquement. Consultez le *manuel d'utilisation des contrôleurs de gestion de la carte mère* à l'adresse support.dell.com/manuals.

Finalisation de l'installation du système d'exploitation

Voir la documentation relative à l'installation et à la configuration du système d'exploitation si vous installez celui-ci pour la première fois. Veillez à installer le système d'exploitation avant tout élément matériel ou logiciel acheté séparément.

Systèmes d'exploitation pris en charge

- Microsoft Windows Server 2008 Enterprise Edition Release 2 (64 bits)
- Microsoft Windows HPC 2008 Release 2
- Microsoft HyperV
- Red Hat Enterprise Linux 6.0 (64 bits)
- SUSE Linux Enterprise Server 11 SP1 (64 bits)
- Citrix XenServer Enterprise Edition 5.6



REMARQUE : pour obtenir les informations les plus récentes sur les systèmes d'exploitation pris en charge, rendez-vous sur le site support.dell.com.

Autres informations utiles



AVERTISSEMENT : voir les informations sur la sécurité et les réglementations fournies avec votre système. Les informations sur la garantie se trouvent dans ce document ou dans un document distinct.

Consultez le *Manuel du propriétaire* pour obtenir des informations sur les fonctionnalités, le dépannage et le remplacement des composants du système. Il est disponible en ligne sur le site support.dell.com/manuals.

Consultez le *manual d'utilisation des contrôleurs de gestion de la carte mère* à l'adresse support.dell.com/manuals.



REMARQUE : vérifiez toujours si des mises à jour sont disponibles et lisez-les en premier, car elles remplacent souvent les informations contenues dans les autres documents.

Caractéristiques techniques

Processeur (par carte système)

Type de processeur	AMD Phenom II 910e, 2,6 GHz, 4 cœurs AMD Athlon II 610E, 2,4 GHz, 4 cœurs AMD Athlon II 260U, 1,6 GHz, 2 cœurs
--------------------	--

Bus d'extension (par carte système)

Type de bus	Connecteur PCI-E x1 pour signal à bande latérale
Bus PCIe interne	1, SR5650(GPP3) : PCI-E x2,x1,x1,x1,x1,x4 3, SP5100 : PCI 32/33

Mémoire (par carte système)

Architecture	UDDR3-1333
Connecteurs de barrettes de mémoire	4 DDR3 sans tampon à 4 canaux 800/1066/1333
Capacité des barrettes de mémoire	
RAM minimale	2 Go
RAM maximale	16 Go

Disques (par carte système)

Disques durs	Disques SATAII (4 canaux) pris en charge : <ul style="list-style-type: none">• 2 disques HDD 3,5 po (Capacité max 2 To par disque)• 4 disques HDD 2,5 po (Capacité max 500 Go par disque), SSD
--------------	---

Connecteurs (par carte système)

Arrière

Carte réseau	2
Série (interne)	1
USB (par câble en Y)	2
Vidéo (par câble en Y)	1
KVM sur port IP	1

Vidéo

Type de vidéo	AST2050
Mémoire vidéo	SDRAM DDR2 128 Mo

Alimentation

Alimentation secteur (par bloc d'alimentation)

Puissance	1 400 W
Tension	200-240 VCA, 50/60 Hz, 9,6 A max
Dissipation thermique	47,65 BTU/h max
Courant d'appel maximal	55 A max

Caractéristiques physiques

Dimension du système de plateaux (avec disque HDD 3,5 po)

Taille de plateau standard :	613,3 mm x 124 mm x 42,45 mm (8 plateaux)
Taille de plateau VLP :	613,3 mm x 124 mm x 27,7 mm (12 plateaux)
Carte mère	1
Disques durs (3,5 po)	2
Carte de disque dur (3,5 po)	1

Dimension du système de plateaux (avec disque HDD 2,5 po)

Taille de plateau standard :	613,3 mm x 124 mm x 42,45 mm (8 plateaux)
------------------------------	--

Vidéo

Taille de plateau VLP :	613,3 mm x 124 mm x 27,7 mm (12 plateaux)
Carte mère	1
Disques dur (2,5 po)	4
Carte de disque dur (3,5 po)	1

Châssis

Hauteur	13 cm (5,1 po)
Largeur	44,7 cm (17,6 po)
Profondeur	75 cm (29,5 po)
Poids (chargé : poids maximal)	Configuration à 8 plateaux : 45 kg (99,21 lb) Configuration à 12 plateaux : 51,22 kg (112,92 lb)
Poids (vide)	Configuration à 8 plateaux : 18,3 kg (40,34 lb) Configuration à 12 plateaux : 19,3 kg (42,55 lb)

Environnement

REMARQUE : pour plus d'informations concernant les mesures d'exploitation liées à des configurations spécifiques, voir dell.com/environmental_datasheets.

Température

En fonctionnement	De 10 à 35 °C (de 50 à 95 °F) avec un gradient thermique maximal de 10 °C par heure
Débit d'air à la vitesse maximale de ventilation et à la température maximale	140 PCM (8 plateaux) 285 PCM (12 plateaux)
Débit d'air à la vitesse nominale de ventilation et à la température nominale	40 PCM (8 plateaux) 60 PCM (12 plateaux)
Stockage	De -40 à 65 °C (de 40 à 149 °F) avec un gradient thermique maximal de 20 °C par heure

Humidité relative

En fonctionnement	De 20 à 80 % (sans condensation) avec un gradient d'humidité maximal de 10 % par heure
Stockage	De 5 à 95 % (sans condensation)

Tolérance maximale aux vibrations

En fonctionnement	0,26 Grms à 5–350 Hz
Stockage	1,87 Grms avec un balayage de 10 à 500 Hz pendant 15 minutes

Environnement *(suite)*

Choc maximal

En fonctionnement	Une impulsion de choc de 31 G de chaque côté du système, pendant 2,6 ms sur l'axe z positif (système installé dans la position de fonctionnement)
Stockage	Six chocs consécutifs de 71 G pendant un maximum de 2 ms en positif et négatif sur les axes x, y et z (une impulsion de chaque côté du système) Six chocs consécutifs sur les axes x, y et z en positif et négatif (une impulsion de chaque côté du système) d'impulsion d'onde carrée de 22 G avec un changement de vitesse de 508 cm/s

Altitude

En fonctionnement	-16 à 3 048 m (-50 à 10 000 pieds) REMARQUE : pour les altitudes supérieures à 900 mètres, la température maximale de fonctionnement est réduite de 1° C / 300 mètres.
-------------------	--

Stockage	-16 à 10 600 m (-50 à 35 000 pieds)
----------	-------------------------------------

Contaminants en suspension dans l'air

Classe	G2 ou inférieure selon la norme ISA-S71.04-1985
--------	---

Dell PowerEdge C5125

Primeiros passos com o sistema

Modelo de regulamentação B04S



Notas, Avisos e Advertências



NOTA: uma nota apresenta informações importantes para ajudar você a utilizar melhor o computador.



AVISO: um aviso indica um potencial de danos ao hardware ou a perda de dados se as instruções não forem seguidas.



ADVERTÊNCIA: uma ADVERTÊNCIA indica um potencial de danos à propriedade, risco de lesões corporais ou mesmo risco de vida.

As informações contidas nesta publicação estão sujeitas a alterações sem aviso prévio.
© 2011 Dell Inc. Todos os direitos reservados.

Qualquer forma de reprodução deste material sem a permissão por escrito da Dell Inc. é expressamente proibida.

Marcas comerciais mencionadas neste texto: Dell™, o logotipo DELL e PowerEdge™ são marcas comerciais da Dell Inc. AMD® , AMD Phenom™ e AMD Athlon™ são marcas registradas da Advanced Micro Devices, Inc. Microsoft®, Windows® são marcas comerciais ou marcas registradas da Microsoft Corporation nos Estados Unidos e/ou outros países. Red Hat® e Red Hat Enterprise Linux® são marcas registradas da Red Hat, Inc. nos Estados Unidos e/ou em outros países. SUSE™ é uma marca comercial da Novell, Inc., nos Estados Unidos e em outros países. Citrix®, Xen® e XenServer® são marcas registradas ou marcas comerciais da Citrix System, Inc. nos Estados Unidos e/ou outros países. VMware® é uma marca registrada da VMWare, Inc. nos Estados Unidos ou em outros países.

Outras marcas e nomes comerciais podem ser usados nesta publicação como referência às entidades que reivindicam essas marcas e nomes ou a seus produtos. A Dell Inc. renuncia ao direito de qualquer participação em nomes e marcas comerciais que não sejam de sua propriedade.

Modelo de regulamentação B04S

Março de 2011

N/P 00XMM


Rev. A00

AVISO: local de acesso restrito

Este servidor destina-se a instalação apenas em locais de acesso restrito, conforme definido na cláusula. 1.2.7.3 da IEC 60950-1: 2001, segundo a qual as duas condições a seguir se aplicam:

- O acesso pode ser obtido apenas por profissionais de manutenção ou usuários orientados sobre os motivos das restrições aplicadas ao local e sobre todas as precauções que devem ser adotadas.
- O acesso deverá ser feito com o uso de uma ferramenta ou de uma trava com chave, ou outros dispositivos de segurança, sendo controlado pela autoridade responsável pelo local.


Instalação e configuração


 **ADVERTÊNCIA:** antes de executar o procedimento a seguir, leia e siga as instruções de segurança fornecidas com o sistema.


Remover o sistema da embalagem


Remova o sistema da embalagem e identifique cada item.

Como instalar a solução de trilhos não usinados

 **ADVERTÊNCIA:** sempre que precisar levantar o sistema, solicite a ajuda de outras pessoas. Para evitar ferimentos, não tente levantá-lo por conta própria.

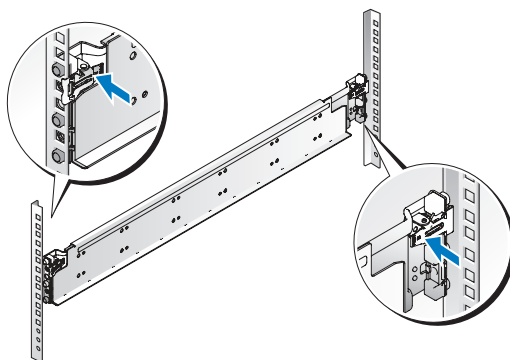
 **ADVERTÊNCIA:** o sistema não é preso ao rack nem montado nos trilhos. Para evitar lesões pessoais ou danos ao sistema, apoie o rack do sistema de modo adequado durante a instalação ou remoção.

 **ADVERTÊNCIA:** para evitar possíveis riscos de choque elétrico, é necessário usar um condutor de segurança aterrado na instalação do rack. O equipamento do rack deve fornecer ventilação suficiente para que o sistema mantenha o grau de refrigeração adequado.

 **AVISO:** ao instalar os trilhos em um rack de orifício retangular é importante garantir que o pino retangular deslize pelos orifícios retangulares.

 **AVISO:** os pinos retangulares devem ficar rentes ao eixo do rack para instalação correta.

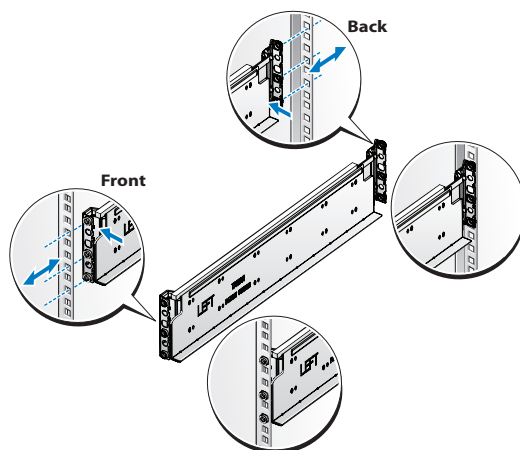
- 1 Puxe os botões de liberação da trava no centro da extremidade traseira para abrir as travas do trilho.



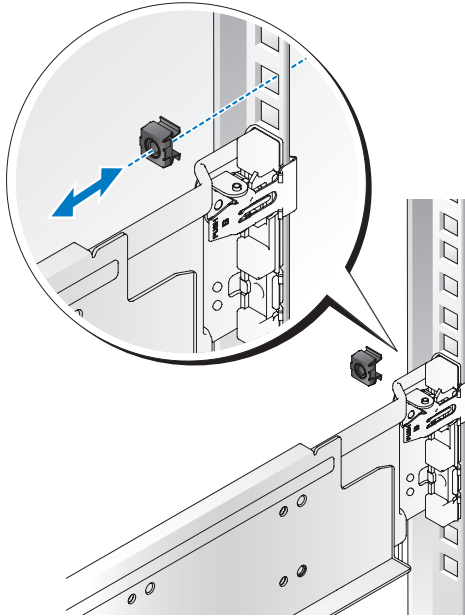
- 2 Alinhe as extremidades traseiras dos trilhos nas guias verticais do rack para instalar os pinos no orifício inferior do primeiro U e no orifício superior do segundo U. Prensione a extremidade da parte posterior do trilho até encaixar a trava.



NOTA: os trilhos podem ser usados em rack de orifício retangular e redondo.



- 3 Insira a porca do compartimento no rack.



- 4 Repita as etapas 1 a 4 para posicionar e instalar a extremidade da parte frontal na guia vertical.

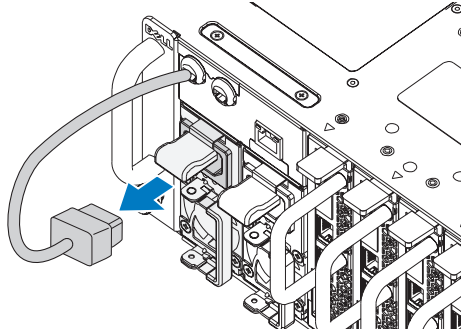


NOTA: para remover os trilhos, puxe o botão para liberar a trava no centro da extremidade traseira e desinstale cada trilho.

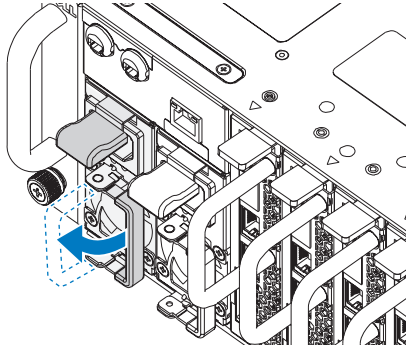
Instalação do sistema

Esvazie o chassi do sistema

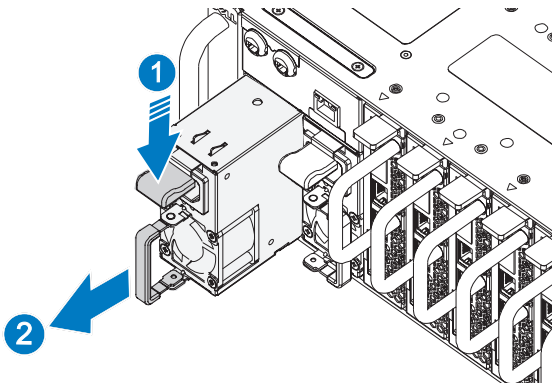
- 1 Desconecte o cabo de alimentação da unidade de fonte de alimentação.



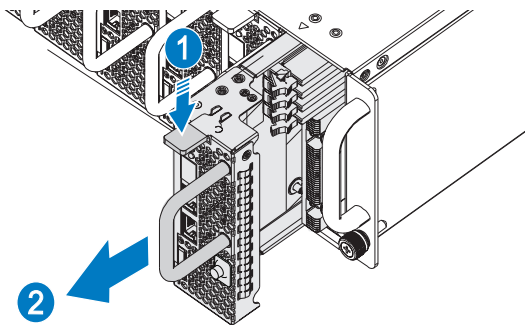
- 2 Puxe a alça da unidade de fonte de alimentação.




- 3 Pressione para baixo a trava de liberação ❶.
- 4 Retire a unidade de fonte de alimentação do sistema ❷.




- 5 Pressione para baixo a trava de liberação ❶ retire o suporte deslizante do sistema ❷.




Instale o sistema no rack

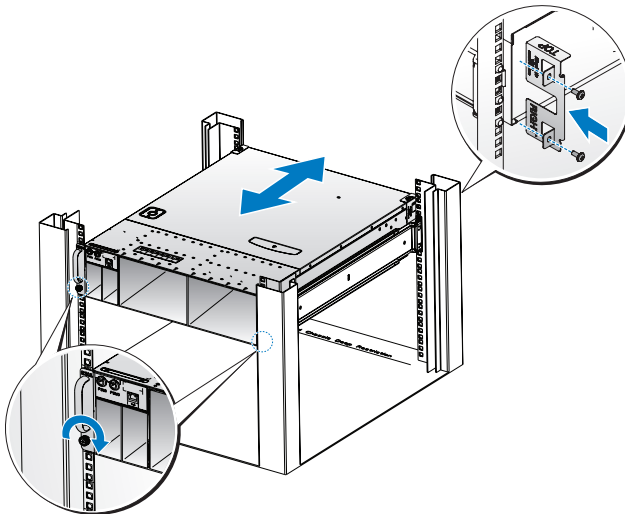
 **ADVERTÊNCIA:** sempre que precisar levantar o sistema, solicite a ajuda de outras pessoas. Para evitar ferimentos, não tente levá-lo por conta própria.

- 1 Deslize o sistema sobre o rack.
- 2 Se estiverem presentes, remova do rack os dois suportes de envio de estabilização do chassi (opcionais).

 **NOTA:** para transportar sistemas já instalados no rack, verifique se os dois suportes de envio de estabilização do chassi (opcionais) estão no lugar certo.

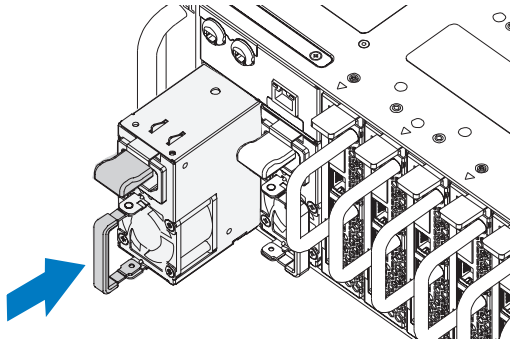
- 3 Enrosque os parafusos prisioneiros de aperto manual para prender as abas do sistema ao rack.
- 4 Instale o suporte de retenção no eixo e prenda-o com parafusos M5.

 **NOTA:** verifique se o mecanismo de liberação da trava está posicionado corretamente.

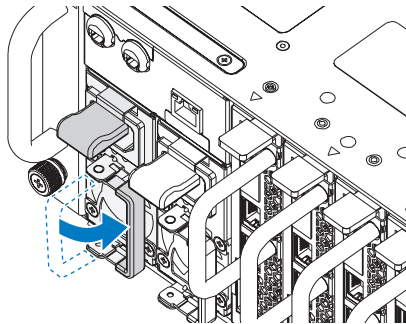


Preenchimento do sistema

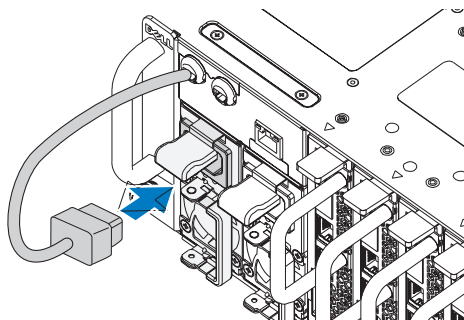
- 1 Insira a unidade de fonte de alimentação no sistema até estar rente ao gabinete e às travas de liberação.



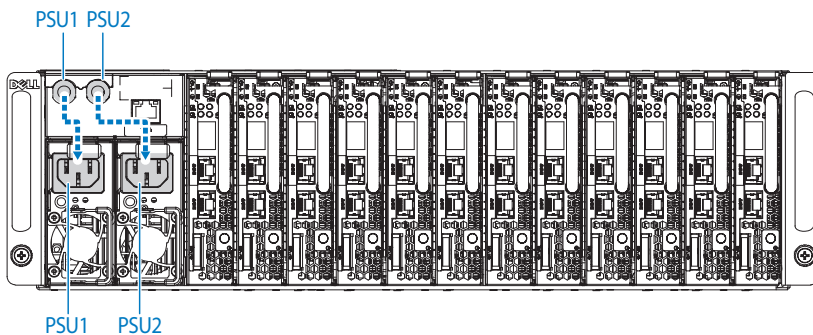
- 2 Feche a alça da unidade de fonte de alimentação.



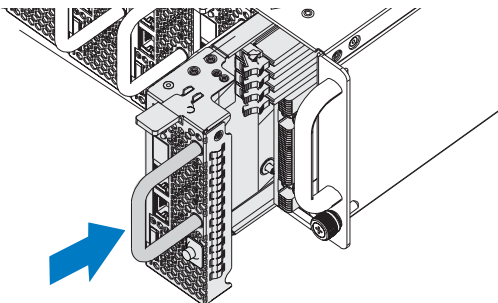
- 3 Conecte o cabo de alimentação do chassi à unidade de fonte de alimentação.



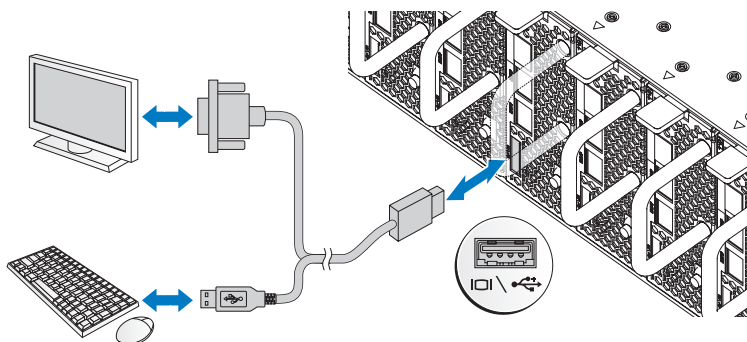
NOTA: veja na ilustração a seguir a configuração correta dos cabos de alimentação CA do chassi nos soquetes de PSU (unidades de fonte de alimentação).



- 4 Instale os suportes deslizantes. Insira o suporte deslizante no sistema até estar rente ao gabinete e às travas de liberação.



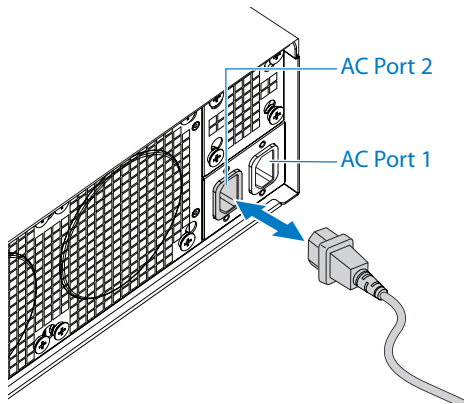
Conexão de teclado, mouse e monitor



O conector na parte frontal do sistema tem um ícone indicando qual cabo deve ser conectado. Conecte um teclado, mouse ou monitor (opcional).

Conexão dos cabos de alimentação

- 1 Na parte traseira do sistema, conecte o cabo de alimentação principal ao soquete de alimentação do sistema.



- 2 Conecte a outra extremidade dos cabos de alimentação a uma tomada elétrica aterrada ou a uma fonte de alimentação separada, como uma fonte de alimentação ininterrupta ou a uma unidade de distribuição de energia.

NOTA: a porta 1 CA fornece energia para a PSU1, a porta 2 CA fornece energia para a PSU2. Veja a Preenchimento do sistema etapa 3 para obter mais informações.

Como ligar o sistema

Quando conectado a uma fonte de alimentação, o sistema é ligado automaticamente. Consulte a seção *Using the Baseboard Management Controller Guide* (Uso do Guia do controlador de gerenciamento da placa de base) em support.dell.com/manuals.

Concluir a configuração do sistema operacional

Para instalar um sistema operacional pela primeira vez, consulte a documentação de instalação e configuração do sistema operacional. Certifique-se de que o sistema operacional esteja instalado antes de instalar qualquer hardware ou software que não tenha sido adquirido com o sistema.

Sistemas operacionais compatíveis

- Microsoft Windows Server 2008 Enterprise Edition Release 2 (64 bits)
- Microsoft Windows HPC 2008 Release 2
- Microsoft HyperV
- Red Hat Enterprise Linux 6.0 (64 bits)
- SUSE Linux Enterprise Server 11 SP1 (64 bits)
- Citrix XenServer Enterprise Edition 5.6



NOTA: para obter as informações mais recentes sobre os sistemas operacionais compatíveis, consulte o site support.dell.com.

Outras informações úteis



ADVERTÊNCIA: consulte as informações de normalização e de segurança fornecidas com o sistema. As informações de garantia podem estar incluídas neste documento ou serem fornecidas em um documento separado.

Consulte o *Manual do proprietário de hardware* para obter mais informações sobre os recursos do sistema, solução de problemas e substituição de componentes. Este documento está disponível em support.dell.com/manuals.

Consulte a seção *Using the Baseboard Management Controller Guide* (Uso do Guia do controlador de gerenciamento da placa de base) em support.dell.com/manuals.



NOTA: sempre procure atualizações e leia primeiro as atualizações, pois elas frequentemente substituem informações contidas em outros documentos.

Especificações técnicas

Processador (por placa de sistema)

Tipo de processador	AMD Phenom II 910e, 2,6 GHz, 4 núcleos
	AMD Athlon II 610E, 2,4 GHz, 4 núcleos
	AMD Athlon II 260U, 1,6 GHz, 2 núcleos

Barramento de expansão (por placa de sistema)

Tipo de barramento	Conector PCI-E x1 para sinal de banda lateral
Barramento PCIe interno	1, SR5650 (GPP3): PCI-E x2,x1,x1,x1,x1,x4
	3, SP5100: PCI 32/33

Memória (por placa de sistema)

Arquitetura	UDDR3-1333
Soquetes de módulos de memória	DDR3 de 4 canais sem buffer 800/1066/1333
Capacidades dos módulos de memória	
Mínimo de RAM	2 GB
Máximo de RAM	16 GB

Unidades (por placa de sistema)

Discos rígidos	suporte para SATA II (4 canais): <ul style="list-style-type: none">• HDD de 3,5" x2 (capacidade máxima de 2 TB por unidade)• HDD de 2,5" x4 (capacidade máxima de 500 GB por unidade), SSD
----------------	---

Conectores (por placa de sistema)

Traseiros

Placa de rede	2
Serial (interna)	1
USB (por cabo-Y)	2
Vídeo (por cabo-Y)	1
KVM sobre Porta IP	1

Vídeo

Tipo de vídeo	AST2050
Memória de vídeo	DDR2 SDRAM de 128 MB

Alimentação

Fonte de alimentação CA (por fonte de alimentação)

Potência	1400 W
Tensão	200-240 VCA, 50/60 Hz, máx. de 9,6 A
Dissipação de calor	Máx. de 47,65 BTU/h
Pico de corrente inicial máximo	Máx. de 55 A

Características físicas

Dimensão do suporte deslizante
(com HDD de 3,5")

Tamanho padrão do suporte deslizante:	613,3 mm x 124 mm x 42,45 mm (8 suportes deslizantes)
Tamanho do suporte deslizante VLP:	613,3 mm x 124 mm x 27,7 mm (12 suportes deslizantes)
Placa-mãe	1
Discos rígidos (3,5")	2
Placa de disco rígido (3,5")	1

Dimensão do suporte deslizante
(com HDD de 2,5")

Tamanho padrão do suporte deslizante:	613,3 mm x 124 mm x 42,45 mm (8 suportes deslizantes)
---------------------------------------	---

Vídeo

Tamanho do suporte deslizante VLP:	613,3 mm x 124 mm x 27,7 mm (12 suportes deslizantes)
Placa-mãe	1
Discos rígidos (2,5")	4
Placa de disco rígido (3,5")	1

Chassi

Altura	13 cm
Largura	44,7 cm
Profundidade	75 cm
Peso (carregado: peso máximo)	Configuração com 8 suportes deslizantes: 45 kg Configuração com 12 suportes deslizantes: 51,22 kg
Peso (vazio)	Configuração com 8 suportes deslizantes: 18,3 kg Configuração com 12 suportes deslizantes: 19,3 kg

Requisitos ambientais

NOTA: para obter informações adicionais sobre os requisitos ambientais para configurações específicas do sistema, consulte dell.com/environmental_datasheets (em inglês).

Temperatura

de operação 10°C a 35°C com variação máxima de temperatura de 10°C (por hora)

Fluxo de ar na velocidade máxima do ventilador (CFM) em temperatura máxima 140 CFM (8 suportes deslizantes)
285 CFM (12 suportes deslizantes)

Fluxo de ar na velocidade nominal do ventilador (CFM) em temperatura nominal 40 CFM (8 suportes deslizantes)
60 CFM (12 suportes deslizantes)

Armazenamento -40° C a 65° C com variação máxima de 20° C por hora

Umidade relativa

de operação 20% a 80% (sem condensação) com variação máxima de 10% por hora

Armazenamento 5% a 95% (sem condensação)

Vibração máxima

de operação 0,26 g RMS a 5–350 Hz

Armazenamento 1,87 g RMS a 10–500 Hz por 15 minutos

Choque máximo

De operação Um pulso de choque no eixo z positivo (um pulso de cada lado do sistema) de 31 G por até 2,6 ms na orientação operacional

Requisitos ambientais (continuação)

Armazenamento	Seis pulsos de choque aplicados consecutivamente nos eixos x, y e z positivos e negativos (um pulso de cada lado do sistema) de 71 G por até 2 ms. Seis pulsos de choque consecutivos nos eixos x, y e z positivos e negativos (um pulso de cada lado do sistema) de onda quadrada de 22 G com variação de velocidade de 200 polegadas/segundo
Altitude de operação	-16 a 3.048 m NOTA: para altitudes acima de 900 metros, a temperatura de operação máxima é avaliada em 1°C/300 m.
Armazenamento	-16 a 10.600 m
Nível de poluentes transportados pelo ar	
Classe	G2 ou inferior, conforme definido pela norma ISA-S71.04-1985

Dell PowerEdge C5125

Procedimientos iniciales con el sistema

Modelo reglamentario: B04S



Notas, precauciones y avisos



NOTA: Una NOTA proporciona información importante que ayudará al usuario a utilizar mejor el ordenador.



PRECAUCIÓN: Un mensaje de PRECAUCIÓN indica la posibilidad de daños en el hardware o la pérdida de datos si no se siguen las instrucciones.



AVISO: Un mensaje de AVISO indica el riesgo de daños materiales, lesiones o incluso la muerte.

La información contenida en esta publicación puede modificarse sin previo aviso.

© 2011 Dell Inc. Todos los derechos reservados.

Queda estrictamente prohibida la reproducción de este material en cualquier forma sin la autorización por escrito de Dell Inc.

Marcas comerciales utilizadas en este texto: Dell™, el logotipo de DELL y PowerEdge™ son marcas comerciales de Dell Inc. AMD®, AMD Phenom™ y AMD Athlon™ son marcas comerciales de Advanced Micro Devices, Inc. Microsoft® y Windows® son marcas comerciales o marcas comerciales registradas de Microsoft Corporation en los Estados Unidos o en otros países. Red Hat® y Red Hat Enterprise Linux® son marcas comerciales registradas de Red Hat, Inc. en los Estados Unidos o en otros países. SUSE™ es una marca comercial de Novell Inc. en los Estados Unidos y en otros países. Citrix®, Xen® y XenServer® son marcas comerciales o marcas comerciales registradas de Citrix Systems, Inc. en los Estados Unidos o en otros países. VMware® es una marca comercial o marca comercial registrada de VMware, Inc. en los Estados Unidos o en otros países.

Otras marcas y otros nombres comerciales pueden utilizarse en esta publicación para hacer referencia a las entidades que los poseen o a sus productos. Dell Inc. renuncia a cualquier interés sobre la propiedad de marcas y nombres comerciales que no sean los suyos.

Modelo reglamentario B04S

Marzo de 2011 N/P 00XMM

Rev. A00

PRECAUCIÓN: Área de acceso restringido

Tal y como se define en la cláusula 1.2.7.3 de la IEC 60950-1: 2001, este servidor ha sido diseñado para su instalación solamente en áreas de acceso restringido, en donde se aplican las siguientes condiciones:

- Sólo pueden tener acceso personas de asistencia técnica o usuarios a los que se haya informado de las razones de las restricciones que se aplican al lugar y acerca de las precauciones que deban tenerse en cuenta.
- El acceso se realiza mediante un dispositivo o una cerradura y llave, u otros medios de seguridad, y está controlado por la autoridad responsable de esta área.

Instalación y configuración


 **AVISO: Antes de realizar el procedimiento siguiente, revise y siga las instrucciones de seguridad incluidas con el sistema.**


Desembalaje del sistema


Desembale el sistema e identifique cada elemento.

Instalación de la solución de rieles de montaje sin herramientas

 **AVISO: Siempre que necesite levantar el sistema, pida la ayuda de otros. Con el fin de evitar lesiones, no intente mover el sistema usted solo.**

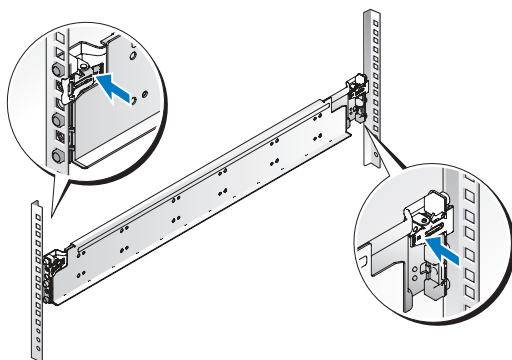
 **AVISO: El sistema no está fijado al rack ni montado en los rieles. Para evitar lesiones personales o daños en el sistema, debe sujetar adecuadamente el sistema durante la instalación y la extracción.**

 **AVISO: Para evitar que se produzca una descarga eléctrica, es necesario que la instalación del rack cuente con un tercer conductor, de conexión a tierra. El equipo del rack debe proporcionar el suficiente flujo de aire al sistema para mantener una refrigeración adecuada.**


 **PRECAUCIÓN: A la hora de instalar rieles en un rack con orificios cuadrados, es importante comprobar que la espiga cuadrada se desliza correctamente a través de los orificios cuadrados.**

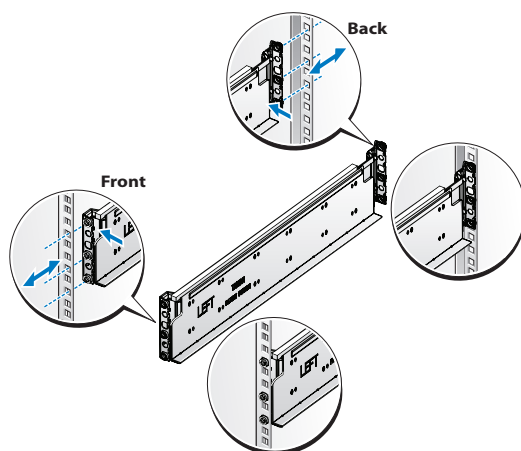
 **PRECAUCIÓN: Los espárragos cuadrados deben quedar al mismo nivel que los postes del rack para que la instalación sea correcta.**

- 1 Tire de los botones de liberación de los pestillos, en el centro de los extremos, para abrir los pestillos de los rieles.

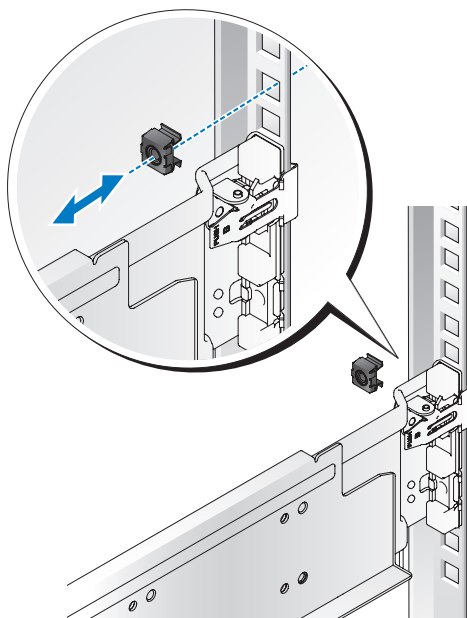


- 2 Alinee los extremos de los rieles de las pestañas verticales del rack para insertar las espigas en el orificio inferior de la primera posición U y en el orificio superior de la segunda posición U. Apriete el extremo posterior del riel hasta que el pestillo se asiente en su lugar.


 **NOTA:** Los rieles pueden utilizarse tanto en rieles con orificios cuadrados como redondos.



- 3 Introduzca la tuerca prisionera en el rack.



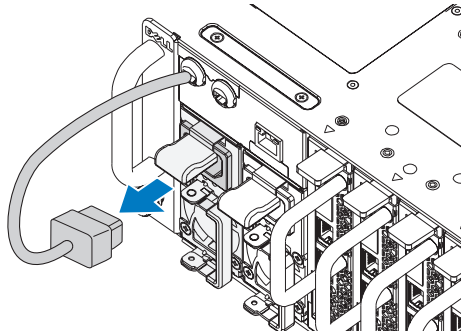
- 4 Repita los pasos del 1 al 4 para colocar y asentar el extremo frontal en la pestaña vertical.

 **NOTA:** Para extraer los rieles, tire del botón de liberación del pestillo situado en el punto medio del extremo y desenganche los rieles.

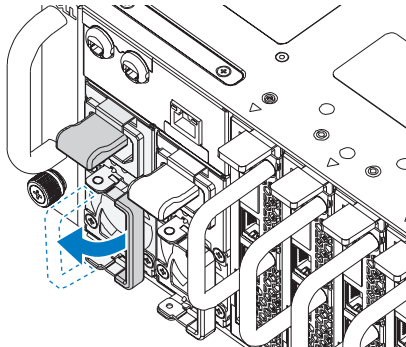
Instalación del sistema

Vacíe el chasis del sistema

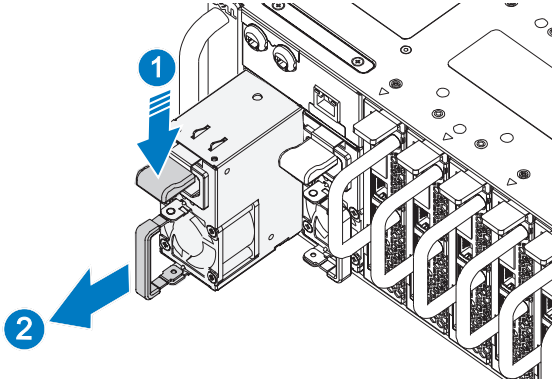
- 1 Desconecte el cable de alimentación de la unidad de fuente de alimentación.



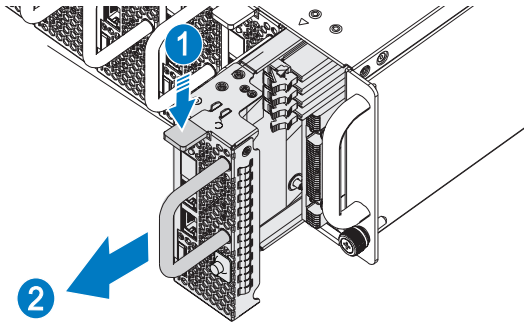
- 2 Tire hacia fuera del asa de la unidad de fuente de alimentación.



- 3 Presione hacia abajo el pestillo de liberación ❶.
- 4 Tire de la unidad de fuente de alimentación para extraerla del sistema ❷.




- 5 Presione el pestillo de liberación hacia abajo ❶ y tire del módulo hacia fuera del sistema ❷.



Instalación del sistema en el rack

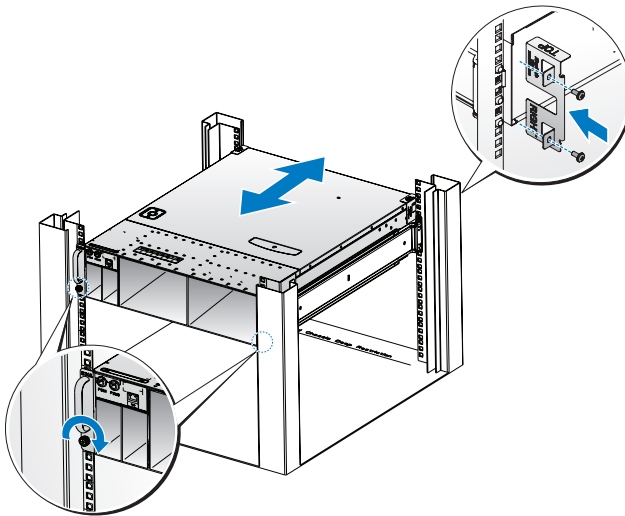
 **AVISO:** Siempre que necesite levantar el sistema, pida la ayuda de otros. Con el fin de evitar lesiones, no intente mover el sistema usted solo.

- 1 Inserte el sistema en el rack.
- 2 Extraiga del rack el soporte de transporte para estabilización del chasis (opcional) si está presente.

 **NOTA:** Para transportar sistemas que ya están instalados en el rack, asegúrese de que los dos soportes de transporte para estabilización del chasis (opcionales) se encuentren en su lugar.

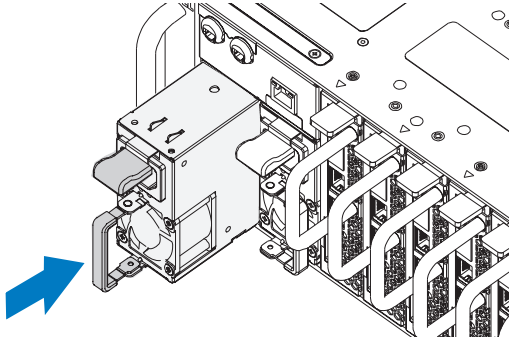
- 3 Apriete los tornillos mariposa cautivos para fijar las pestañas del sistema a la parte frontal del rack.
- 4 Instale el tope del poste y fíjelo con tornillos M5.

 **NOTA:** Asegúrese de que el mecanismo de liberación del pestillo esté colocado correctamente.

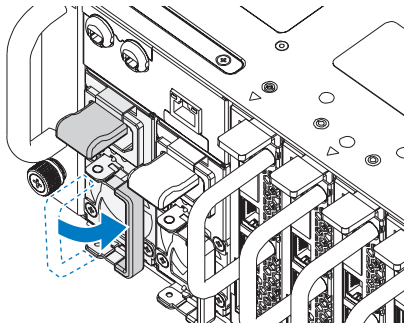


Llenado del sistema

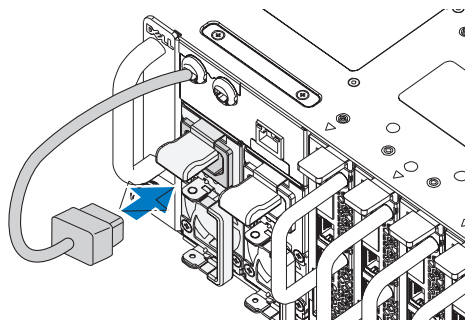
- 1 Introduzca la unidad de fuente de alimentación en el sistema hasta que quede alineada con la carcasa y el pestillo de liberación se bloquee.



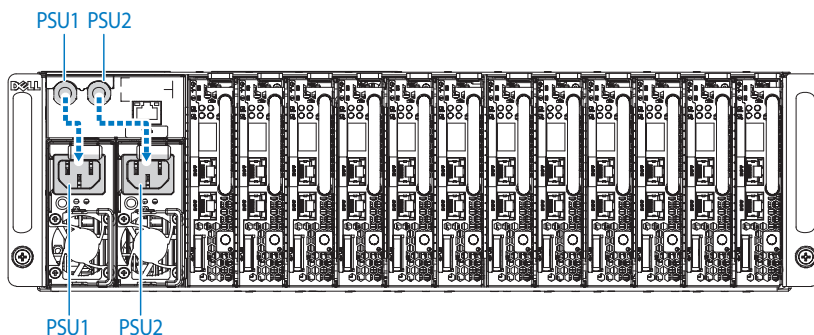
- 2 Cierre el asa de la unidad de fuente de alimentación.



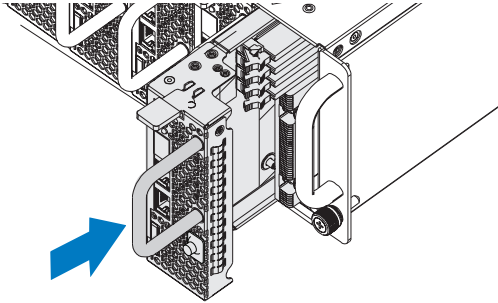
- 3 Conecte el cable de alimentación del chasis a la unidad de fuente de alimentación.



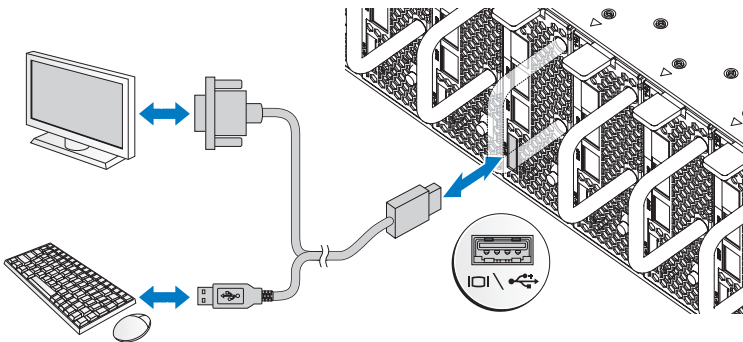
NOTA: En la ilustración siguiente se muestra la configuración correcta de los cables de alimentación de CA integrales al chasis y los zócalos de la unidad de fuente de alimentación (PSU).



- 4 Instale los módulos. Introduzca el módulo en el sistema hasta que quede alineado con la carcasa y el pestillo de liberación se bloquee.



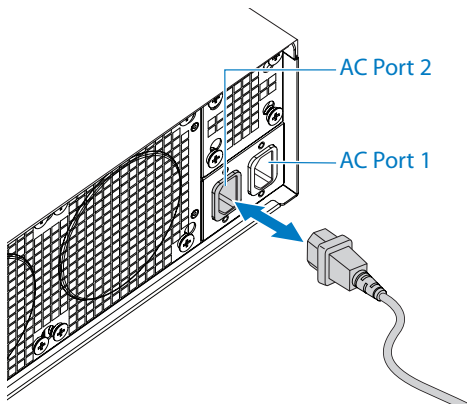
Conexión del teclado, el ratón y el monitor



El conector de la parte frontal del sistema tiene un icono que indica qué cable debe conectarse. Conecte un teclado, un ratón o un monitor (opcional).

Conexión de los cables de alimentación

- 1 En la parte posterior del sistema, conecte el cable de alimentación al zócalo de alimentación del sistema.



- 2 Conecte el otro extremo de los cables de alimentación a una toma eléctrica con conexión a tierra o a otra fuente de energía, como por ejemplo un sistema de alimentación ininterrumpida o una unidad de distribución de alimentación.

NOTA: El puerto de CA 1 suministra alimentación a PSU1, y el puerto de CA 2 suministra alimentación a PSU2. Consulte el paso 3, Llenado del sistema, para obtener más información.

Encendido del sistema

Cuando se conecta el sistema a una fuente de energía, se enciende automáticamente. Consulte la publicación *Using the Baseboard Management Controller Guide* (Guía para el uso de la controladora de administración de la placa base) en support.dell.com/manuals.

Instalación del sistema operativo

Para instalar un sistema operativo por primera vez, consulte la documentación de instalación y configuración del sistema operativo. Asegúrese de que el sistema operativo esté instalado antes de instalar hardware o software no adquiridos con el sistema.

Sistemas operativos admitidos

- Microsoft Windows Server 2008 Enterprise Edition versión 2 (64 bits)
- Microsoft Windows HPC 2008 versión 2
- Microsoft HyperV
- Red Hat Enterprise Linux 6.0 (64 bits)
- SUSE Linux Enterprise Server 11 SP1 (64 bits)
- Citrix XenServer Enterprise Edition 5.6



NOTA: Para obtener la información más reciente sobre los sistemas operativos admitidos, visite support.dell.com.

Otra información útil que puede necesitar



AVISO: Consulte la información sobre normativas y seguridad suministrada con el sistema. La información sobre la garantía puede estar incluida en este documento o constar en un documento aparte.

Consulte el *Manual del propietario del hardware* para obtener información sobre las características del sistema, la solución de problemas y la sustitución de componentes. Este documento está disponible en support.dell.com/manuals.

Consulte la publicación *Using the Baseboard Management Controller Guide* (Guía para el uso de la controladora de administración de la placa base) en support.dell.com/manuals.



NOTA: Compruebe si hay actualizaciones y, si las hay, léalas antes de proceder a la instalación, puesto que a menudo sustituyen la información contenida en otros documentos.

Información de la NOM (sólo para México)

La información que se proporciona a continuación aparece en el dispositivo descrito en este documento, en cumplimiento de los requisitos de la Norma Oficial Mexicana (NOM):

Importador	Dell Inc. de México, S.A. de C.V. Paseo de la Reforma 2620 – 11° Piso Col. Lomas Altas 11950 México, D.F.
Número de modelo	B04S
Voltaje de alimentación	200-240 V CA
Frecuencia	50/60 Hz
Consumo eléctrico	9 A para cada entrada de alimentación

Especificaciones técnicas

Procesador (por placa base)

Tipo de procesador	AMD Phenom II 910e, 2,6 GHz, 4 núcleos AMD Athlon II 610E, 2,4 GHz, 4 núcleos AMD Athlon II 260U, 1,6 GHz, 2 núcleos
--------------------	---

Bus de expansión (por placa base)

Tipo de bus	Conector PCI-E x1 para señal de banda lateral
Bus PCIe interno	1, SR5650(GPP3): PCI-E x2,x1,x1,x1,x1,x4 3, SP5100: PCI 32/33

Memoria (por placa base)	
Arquitectura	UDDR3 a 1 333
Zócalos de módulo de memoria	4 DDR3 sin búfer de cuatro canales 800/1 066/1 333
Capacidades del módulo de memoria	
RAM mínima	2 GB
RAM máxima	16 GB
Unidades (por placa base)	
Unidades de disco duro	Compatibilidad con SATA II (4 canales): <ul style="list-style-type: none"> • 3,5" HDD x2 (capacidad máx. 2 TB por unidad) • 2,5" HDD x4 (capacidad máx. 500 GB por unidad), SSD
Conectores (por placa base)	
Parte posterior	
NIC	2
Serie (interno)	1
USB (a través de cable Y)	2
Vídeo (a través de cable Y)	1
Puerto KVM sobre IP	1
Vídeo	
Tipo de vídeo	AST2050
Memoria de vídeo	SDRAM DDR2 de 128 MB
Alimentación	
Fuente de alimentación de CA (por fuente de alimentación)	
Potencia	1 400 W
Voltaje	200-240 V CA, 50/60 Hz, 9,6 A máx.
Disipación de calor	47,65 BTU/h (13,95 W) máx.
Corriente de conexión máxima	55 A máx.

Características físicas

**Dimensiones del sistema de módulos
(con HDD de 3,5")**

Tamaño de módulo estándar:	613,3 mm x 124 mm x 42,45 mm (8 módulos)
Tamaño de módulo VLP:	613,3 mm x 124 mm x 27,7 mm (12 módulos)
Placa base	1
Unidades de disco duro (3,5")	2
Placa de la unidad de disco duro (3,5")	1

**Dimensiones del sistema de módulos
(con HDD de 2,5")**

Tamaño de módulo estándar:	613,3 mm x 124 mm x 42,45 mm (8 módulos)
Tamaño de módulo VLP:	613,3 mm x 124 mm x 27,7 mm (12 módulos)
Placa base	1
Unidades de disco duro (2,5")	4
Placa de la unidad de disco duro (3,5")	1

Chasis

Altura	13 cm
Anchura	44,7 cm
Profundidad	75 cm
Peso (cargado: peso máximo)	Configuración con 8 módulos: 45 kg Configuración con 12 módulos: 51,22 kg
Peso (vacío)	Configuración con 8 módulos: 18,3 kg Configuración con 12 módulos: 19,3 kg

Especificaciones ambientales

NOTA: Para obtener información adicional sobre medidas ambientales relativas a configuraciones del sistema específicas, vaya a dell.com/environmental_datasheets.

Temperatura

En funcionamiento	De 10 a 35 °C con una gradación de temperatura máxima de 10 °C por hora
Flujo de aire a velocidad máxima del ventilador (CFM) y a la temperatura máxima	140 CFM (8 módulos) 285 CFM (12 módulos)
Flujo de aire a velocidad nominal del ventilador (CFM) y a la temperatura nominal	40 CFM (8 módulos) 60 CFM (12 módulos)
En almacenamiento	De -40 a 65 °C con una gradación de temperatura máxima de 20 °C por hora

Humedad relativa

En funcionamiento	Del 20 al 80% (sin condensación) con una gradación de humedad máxima del 10% por hora
En almacenamiento	Del 5 al 95% (sin condensación)

Vibración máxima

En funcionamiento	0,26 Grms a 5–350 Hz
En almacenamiento	1,87 Grms a 10-500 Hz durante 15 minutos

Impacto máximo

En funcionamiento	Un choque en el sentido positivo del eje z (un choque en cada lado del sistema) de 31 G durante 2,6 ms en la orientación de funcionamiento
En almacenamiento	Seis choques ejecutados consecutivamente en los ejes x, y y z positivo y negativo (un choque en cada lado del sistema) de 71 G durante un máximo de 2 ms Seis choques ejecutados consecutivamente en los ejes x, y y z positivo y negativo (un choque en cada lado del sistema) de onda cuadrada alisada de 22 G con cambio de velocidad a 508 cm/s

Especificaciones ambientales (continuación)

Altitud

En funcionamiento

De -16 a 3 048 m

NOTA: Para altitudes superiores a 900 m, la temperatura máxima de funcionamiento se reduce 1 °C cada 300 m.

En almacenamiento

De -16 a 10 600 m

Nivel de contaminación atmosférica

Clase

G2 o menos de acuerdo con
ISA-S71.04-1985